

Dell™ E-Port Plus Brugervejledning

Model PR02X

www.dell.com | support.dell.com

Notater, varsler og advarsler



NOTAT: NOTAT angiver vigtige oplysninger, som du kan bruge for at udnytte computeren optimalt.



VARSEL: VARSEL angiver enten en mulig beskadigelse af hardware eller tab af data og oplyser dig om, hvordan du kan undgå dette problem.



ADVARSEL: En ADVARSEL angiver mulig tingskade, legemsbeskadigelse eller død.

Oplysningerne i dette dokument kan ændres uden varsel.

© 2008 Dell Inc. Alle rettigheder forbeholdes.

Enhver form for gengivelse uden skriftlig tilladelse fra Dell Inc. er strengt forbudt.

Varemærker anvendt i denne tekst: *Dell* og *DELL*-logoet er varemærker tilhørende Dell Inc.

Andre varemærker og firmanavne kan være brugt i dette dokument til at henvise til enten de fysiske eller juridiske personer, som gør krav på mærkerne og navnene, eller til deres produkter. Dell Inc. fraskriver sig enhver tingslig rettighed, for så vidt angår varemærker og firmanavne, som ikke er deres egne.

Model **PR02X**

Juni 2008 Rev. A00

Indholdsfortegnelse

1	Om Dell™ E-Port Plus	5
2	Brug af Dell™ E-Port Plus	9
	Konfiguration af Your E-Port Plus	9
	Før du tildocker den første gang	9
	Tildocking af din bærbare computer.	10
	Sikring af Dell E-Port Plus.	13
	E-Port Plus-strøm til bærbar computer og tildockningsstatus	14
	Brug af E-Port Plus med to skærme	15
	Frakobl tildocking af din bærbare computer	16
3	Specifikationer	17
4	Sådan finder du information	19
	Ordliste	21

Om Dell™ E-Port Plus

Dell™ E-Port Plus-tildockningsenheden understøtter de bærbare Dell E-Family-computere, men er ikke kompatible med nogen tidligere serier af bærbare computere.

Med E-Port Plus kan du forbinde din bærbare computer til følgende eksterne enheder:

Stik



Beskrivelse

RJ-45 NETVÆRKSSTIK — Tilslutter et netværkskabel.



PARALLELPORT — Tilslutter en parallel enhed, som f.eks. en printer.



DOCKINGFORBINDELSESSTIK — Forbinder den bærbare computer til E-Port Plus-tildockningsenheden.



LYDSTIK — Forbinder lydhovedtelefoner eller højttalere og en mikrofon.



USB 2.0-STIK — Tilslut op til tre USB 2.0-kompatible enheder, som f.eks. en USB-mus. Der er tre USB-stik på den venstre side og to USB stik bag på E-Port Plus.



VEKSELSTRØMSADAPTERSTIK — Tilslutter AC-adapteren.



DISPLAYPORT-STIK — Forbinder eksterne skærme, der er forsynet med et DisplayPort-interface (også HDMI- og DVI-skærme via dongle; fås på dell.com).



DIGITAL-VIDEOGRÆNSEFLADE (DVI) — Tilslutter en eksterne skærm, som er udstyret med en digital-videogrænseflade.



VGA-SKÆRMSTIK — Tilslutter en eksternt skærm.



SERIEL PORT — Tilslutter serielle enheder, som f.eks. en mus eller håndholdt enhed.



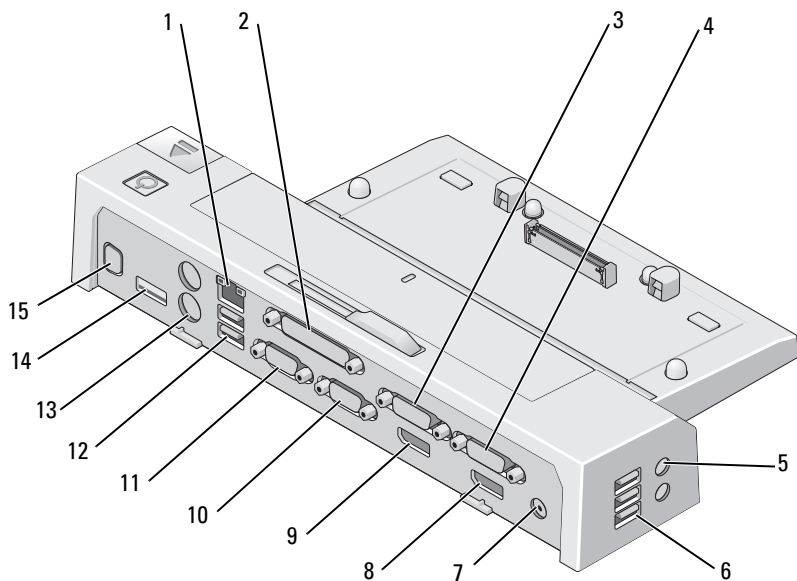
PS/2-STIK (2) — Forbinder PS/2-kompatible mus og tastatur til E-Port Plus. Sluk for computeren, før en PS/2-kompatibel enhed tilsluttes eller fjernes. Hvis enheden ikke fungerer, installeres enhedens drivere fra disketten eller cd'en, som kom med enheden og computeren genstartes.



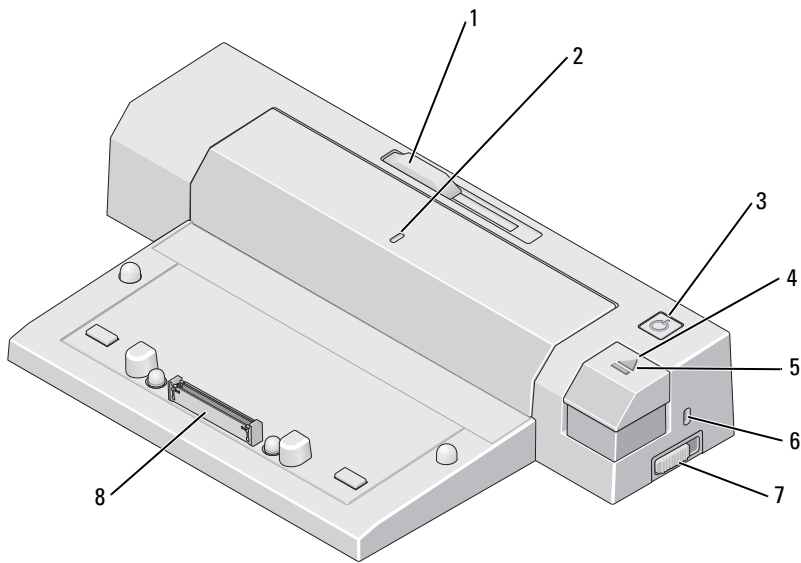
USB- ELLER eSATA-STIK — Forbinder og understøtter USB eller E-Family med Dell-strømforsyning eller standard-eSATA-enheder med egen strømforsyning.



STIK TIL E-MONITOR-FOD — Forbinder til E-monitorfod. Fås på dell.com.



- | | | | |
|----|--------------------------|----|--------------------------|
| 1 | netværksstik | 2 | parallelport |
| 3 | video 2 DVI-stik | 4 | video 1 DVI-stik |
| 5 | lydstik (2) | 6 | USB-stik (3) |
| 7 | vekselstrømsadapterstik | 8 | video 1 DisplayPort-stik |
| 9 | video 2 DisplayPort-stik | 10 | VGA-stik |
| 11 | seriel port | 12 | USB-stik (2) |
| 13 | PS/2-stik (2) | 14 | USB- eller eSATA-stik |
| 15 | Stik til E-monitor-fod | | |




- 1 skyder til batteribjælke
- 3 tænd/sluk-knap
- 5 tildockningslys
- 7 knap til at låse/låse op

- 2 justeringsmærke
- 4 knappen Udskub
- 6 sikkerhedskabelstik
- 8 dockingforbindelsesstik

Brug af Dell™ E-Port Plus

 **ADVARSEL:** Inden du starter nogen af fremgangsmåderne i dette afsnit, skal du følge de sikkerhedsinstruktioner, der fulgte med computeren.

Konfiguration af Your E-Port Plus

 **NOTAT:** Hvis kabelstikket på den eksterne enhed har fingerskruer, skal de strammes for at sikre en god forbindelse.

- 1 Tilslut enhedens kabel til det tilsvarende stik på APR'en.
- 2 Sæt alle eksterne enheder i stikkontakter.

Hvis du tilslutter en ekstern skærm til APR'en, skal du muligvis trykke en eller flere gange for at skifte skærbilledet til det ønskede sted. Hvis computerdækslet er lukket, kan du trykke på <ScrollLck>på et tilsluttet eksternt tastatur for at skifte billedet.

Før du tildocker den første gang

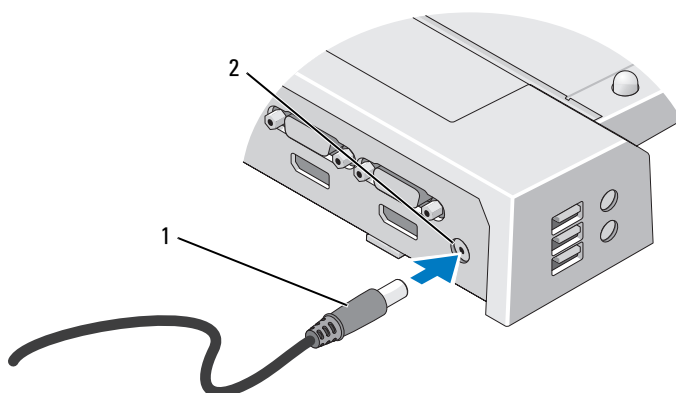
Før du til start tilslutter din computer til APR'en, skal operativsystemet færdiggøre opsætningsprocessen. Før at bekræfte, at operativsystemet er færdig med opsætningsprocessen:

- 1 Sørg for, at den bærbare computer ikke er forbundet til E-Port Plus (tildocket).
- 2 Tænd den bærbare computer.
- 3 Bekræft, at operativsystemet er færdig med opsætningsprocessen:
- 4 Kontroller, at dit batteri er isat, før den bærbare computer tildockes.

Tildockning af din bærbare computer

E-Port Plus kan køre på sin AC-strømadapter, den bærbare AC-strøm eller den bærbare computers batteri. Du kan bruge AC-adapteren som strømforsyning til E-Port Plus og den bærbare computer, som oplader batteriet.

- ➔ VARSEL:** Brug altid den Dell AC-adapter, som fulgte med APR'en. Hvis du bruger nogen anden kommerciel tilgængelig AC-adapter, kan du beskadige APR'en eller computeren.

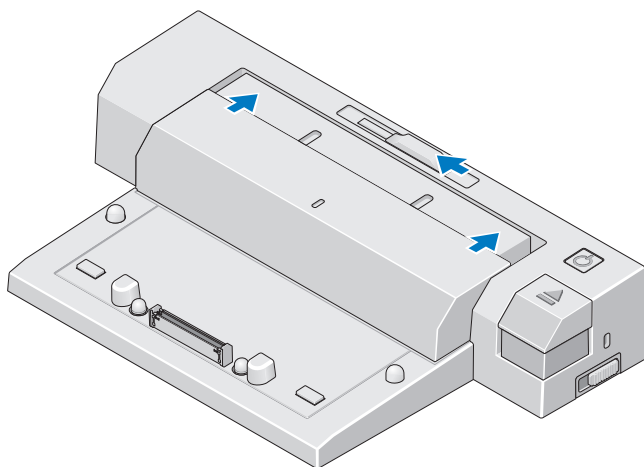


1 AC-adapterkabel

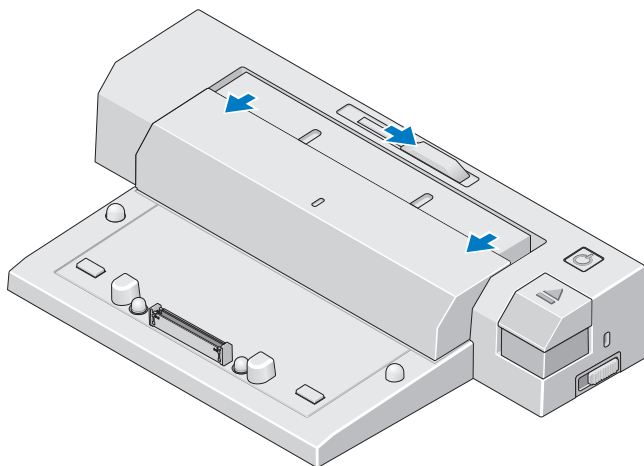
2 Vekselstrømsadapterstik

- 1 Gør trinnene færdige i "Før du tildocker den første gang" på side 9.
- 2 Anbring E-Port Plus med et fladt område foran, der er stort nok til fuldt ud at kunne støtte den bærbare computer, når den er docket til E-Port Plus.

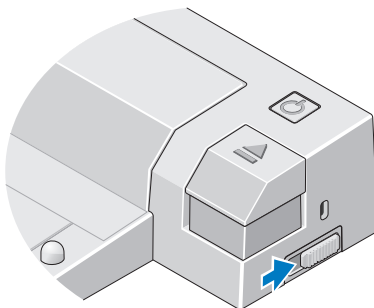
- 3 Træk batteribjælken tilbage, hvis din bærbare computer, har et batteri, der når ud over bagsiden på den bærbare computer. Skub skyderen til batteribjælken til venstre for at trække batteribjælken tilbage.



- 4 Hvis din bærbare computer ikke har et batteri, der når ud over bagsiden af den bærbare computer, skal du udtrække batteribjælken ved at skubbe skyderen til batteribjælken til højre.

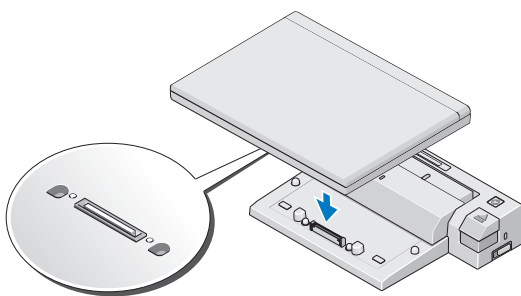


- 5 Tryk knappen til at låse/låse op mod den bageste del af E-Port Plus for at låse op. E-Port Plus skal være låst op for at docke til en bærbar computer.



NOTAT: Du kan tildocke din bærbare computer, uanset om den er tændt eller slukket.

- 6 Centrer den bærbare computer i forhold til E-Port Plus, og tryk derefter ned på den bærbare computer, indtil den klikker på plads i dockingforbindelsesstikket.

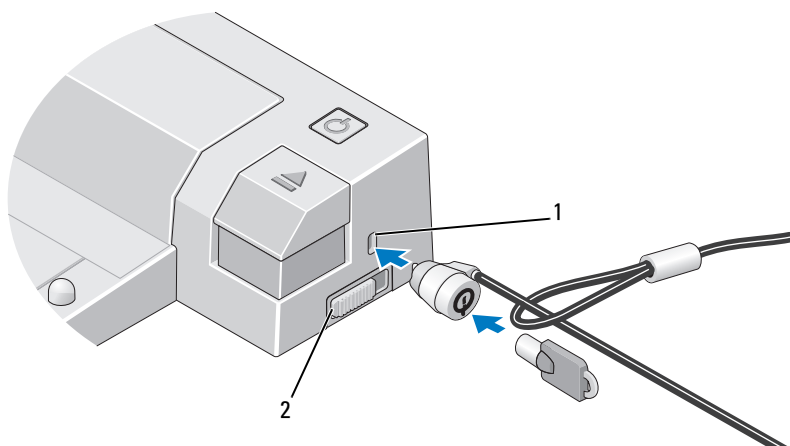


VARSEL: Løft ikke den bærbare computer eller E-Port Plus op, når den bærbare computer er tildocket. Det kan beskadige stikkene både på den bærbare computer og på E-Port Plus.

- 7 Hvis computeren ikke allerede var tændt, skal den tændes ved at trykke på tænd/sluk-knappen på enten computeren eller APR'en.
- 8 Hvis det ikke lykkes at tænde eller vække computeren, skal den frigøres og tildockes igen.

Sikring af Dell E-Port Plus

Tyverisikringsenheder inkluderer som regel et stykke metalsnoet kabel med en fastgjort lås og tilhørende nøgle. (fås på dell.com) Få instruktioner om installation af denne slags tyverisikringsenhed i dokumentationen, som fulgte med enheden.



1 sikkerhedskabelstik

2 knap til at låse/låse op

E-Port Plus har følgende sikkerhedsfunktioner:

KNAP TIL AT LÅSE/LÅSE OP — Flyt låsen mod forsiden af E-Port Plus (locked) for at fastgøre en bærbar computer til E-Port Plus. Flyt låsen mod bagsiden af E-Port Plus (uløst), før du trykker på knappen Udskub, når den bærbare computer ikke længere skal være tildocket. Den røde farve i sikkerhedskablets stik angiver, at E-Port Plus ikke er låst.

SIKKERHEDSKABELSTIK — Sæt en tyverisikring på E-Port Plus for at fastgøre en bærbar computer til E-Port Plus.

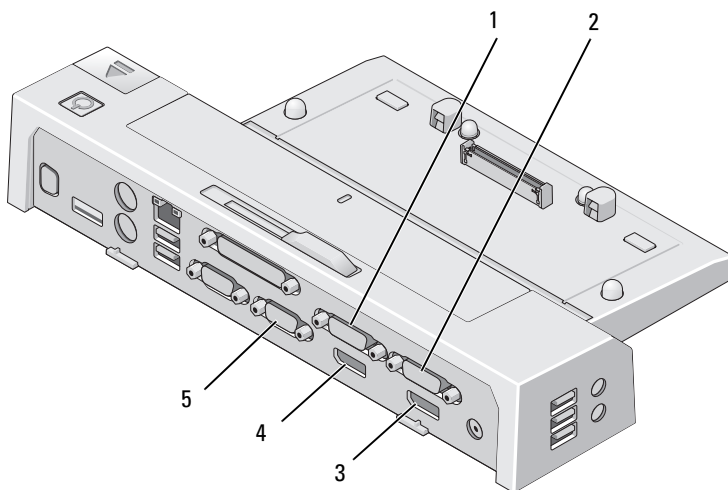
E-Port Plus-strøm til bærbar computer og tildockningsstatus

Tænd/sluk-knappen til E-Port Plus bruges til at tænde og slukke for en tildocket bærbar computer. Lyset i tænd/sluk-knappen angiver, strømstatussen for E-Port Plus eller en tildocket bærbar computer. Tildockningslyset på knappen Udskub angiver AC-strømmen og tildockningsstatussen for E-Port Plus og den bærbare computer.

Den følgende tabel viser alle de mulige forhold ved tildockning, strøm, tilstanden for bærbar computer, og hvordan disse forhold angives af E-Port Plus-tænd/sluk-knappen og tildockningslys:

Status på strøm og tildockning	Status på bærbar computer	Lys i tænd/sluk-knap	Tildockningslys
Enhed ikke tildocket, eller der er ikke tilsluttet en AC-adapter	I dvale eller slukket	Slukket	Slukket
Enhed tildocket og AC-adapter tilsluttet	I dvale eller slukket	Slukket	Tændt
Enhed tildocket og bruger AC- eller batteristrøm	Standby	Udluftning	Tændt
Enhed tildocket og bruger AC- eller batteristrøm	Tændt	Tændt	Tændt

Brug af E-Port Plus med to skærme



- | | | | |
|---|--------------------------|---|--------------------------|
| 1 | video 2 DVI-stik | 2 | video 1 DVI-stik |
| 3 | video 1 DisplayPort-stik | 4 | video 2 DisplayPort-stik |
| 5 | VGA-stik | | |

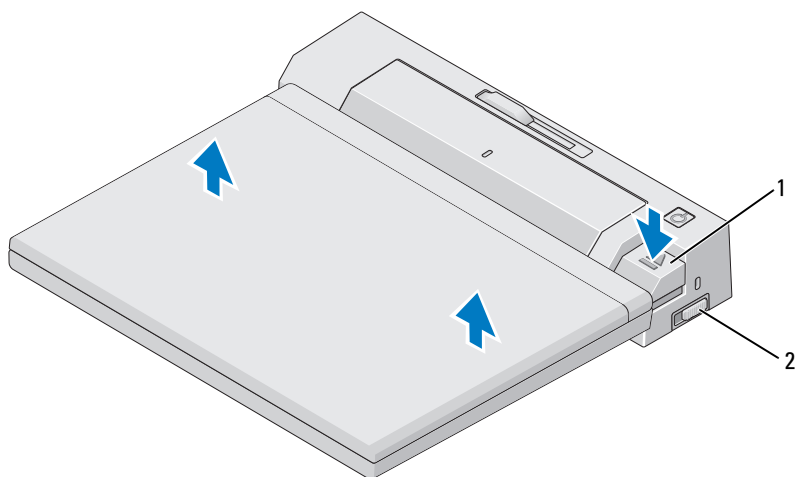
Du kan bruge E-Port Plus til visning med to skærme. Hvis du vil bruge denne funktion, skal du tilslutte dine skærme ved at bruge kombinationen af stik herunder.

Skærm 1 - forbindelse	Skærm 2 - forbindelse (virker med en af følgende)		
video 1 DisplayPort	video 2 DisplayPort	video 2 DVI	VGA
video 2 DisplayPort	video 1 DisplayPort	video 1 DVI	VGA
video 1 DVI	video 2 DisplayPort	video 2 DVI	VGA
video 2 DVI	video 1 DisplayPort	video 1 DVI	VGA



NOTAT: Hvis du tilslutter to videoudgange til to skærme fra videoudgangsgruppen på samme tid (f.eks., video 1 DisplayPort og video 1 DVI), er det kun DisplayPort output, der er synlig.

Frakobl tildocking af din bærbare computer



1 knappen Udskub

2 knap til at låse/låse op

- 1 Tryk knappen til at låse/låse op mod den bageste del af E-Port for at låse op.
- 2 Tryk på knappen Udskub for at frakoble tildocking af den bærbare computer fra E-Port Plus, og løft derefter den bærbare computer væk fra E-Port Plus.

VARSEL: Løft ikke den bærbare computer eller E-Port Plus op, når den bærbare computer er tildocket. Det kan beskadige stikkene både på den bærbare computer og på E-Port Plus.

Specifikationer

Mål

Højde	70 mm (2,76 tommer)
Dybde	180 mm (7,09 tommer)
Bredde	310 mm (12,20 tommer)

I/O-stik

Seriel (DTE)	et 9-pin stik, 16550-kompatibel, Buffer på 16 byte
Parallel	et 25-pin unidirektionelt, bidirektionelt eller ECP-stik
PS/2	to 6-pin mini-DIN-stik
USB	Seks USB-stik: 5 4-pins, USB 2.0-kompatible stik, et USB- eller eSATA-stik
Lyd	hovedtelefoner/højttaler og mikrofon
Netværk	en RJ-45-port; 10/100/1000 GB Ethernet
Dell™ E-Family-dockingforbindelsesstik	et brugerdefineret stik (kun Dell E-Family)
Video 1	VGA, DVI, DisplayPort (HDMI via dongle)
Video 2	VGA, DVI, DisplayPort (HDMI via dongle)
USB- eller eSATA-stik	et stik, der understøtter USB eller Dell E-Family-strømforsyning eller standard eSATA-enheder med egen strømforsyning
Stik til E-Monitor-fod	et brugerdefineret stik (kun Dell E-Family)

AC-adapterstrøm		
Indgangsspænding	Watt	Strømstyrke
100–240 VAC, 50–60 Hz	130 W*	1,8 A
100–240 VAC, 50–60 Hz	210 W*	3,2 A

En bærbar med skærmstørrelse over 15,4" kræver brug af 210 W AC-adapter

Driftsspecifikationer på systemniveau			
Variabel	Minimum	Typisk	Maksimum
Temperatur (uden for system)	0°C	25°C	35°C
Temperaturrempehastighed	0°C/t	Anvendes ikke	10°C/t
Fugtighed (ingen kondens)	10%	Anvendes ikke	80%
Fugtighedsrampehastighed			20%/t
Højde	0 m (0 ft)		3048 m (10.000 ft)

Ikke driftsbar på systemniveau og forsendelsesspecifikation		
Variabel	Minimum	Maksimum
Temperatur	–40°C	65°C
Temperaturrempehastighed	0°C/t	20°C/t
Fugtighed (ingen kondens)	5%	95%
Fugtighedsrampehastighed	Anvendes ikke	20%/t
Højde	0 m (0 ft)	10.670 m (35.000 ft)

Sådan finder du information

Dokumenter	Indhold
<p>Dokumentation om sikkerhed, regler, garanti og support</p> <p>Denne type information er eventuelt blevet leveret sammen med din computer. Yderligere lovgivningsmæssige oplysninger finder du på Regulatory Compliance-hjemmesiden hos www.dell.com: www.dell.com/regulatory_compliance.</p>	<ul style="list-style-type: none">• Garantiinformation• Vilkår og betingelser (Kun i USA)• Sikkerhedsinstruktioner• Lovgivningsmæssige oplysninger• Oplysninger om ergonomi• Licensaftale for slutbrugere

Ordliste

A

AC – alternating current (vekselstrøm) – Den type elektricitet, som strømforsyner din computer, når du slutter AC-adapterkablet til en stikkontakt.

D

DisplayPort – En interfacestandard fra VESA (Video Electronics Standards Association), der bruges til digitale displays.

dockingenhed – Indeholder dockingforbindelsesstik, kabelstyring og sikkerhedsfunktioner, så din bærbare pc kan bruges som stationær arbejdsstation.

DVI – digital video interface – Standard til digital overførsel mellem en computer og en digital videoskærm.

E

eSATA – External Serial Advanced Technology Attachment – Et interface til eksterne Serial ATA-enheder.

H

HDMI – High-Definition Multimedia Interface – et interface med 19 separate, ukomprimerede lyd- og videosignaler, der bruges til hd-tv og -lyd.

I

I/O – input/output – En operation eller enhed, som åbner og uddrager data fra computeren. Tastaturer og printere er I/O-enheder.

P

parallelt stik – En I/O-port, der ofte anvendes til at slutte en parallel printer til computeren. Kaldes også en *LPT-port*.

PS/2 – personal system/2 – En type stik til tilslutning af PS/2-kompatible tastaturer, mus eller numeriske tastaturer.

S

SATA – serial ATA – En hurtigere seriel version af ATA-grænsefladen (IDE).

serielt stik – En I/O-port, der ofte anvendes til at slutte enheder, som f.eks. en håndholdt, digital enhed eller et digitalkamera, til computeren.

U

USB – universal serial bus – En hardwaregrænseflade til lavhastighedsenheder, som f.eks. USB-kompatible tastaturer, mus, joysticks, scannere, højttalersæt, printere, bredbåndsenheder (DSL- og kabelmodemmer), billedbehandlingsenheder eller lagerenheder. Enhederne sluttes direkte til et 4-pin stik på computeren eller til en multi-port-hub, som sluttes til computeren. USB-enheder kan tilsluttes og frakobles, mens der er tændt for computeren, og de kan også sammenkobles.